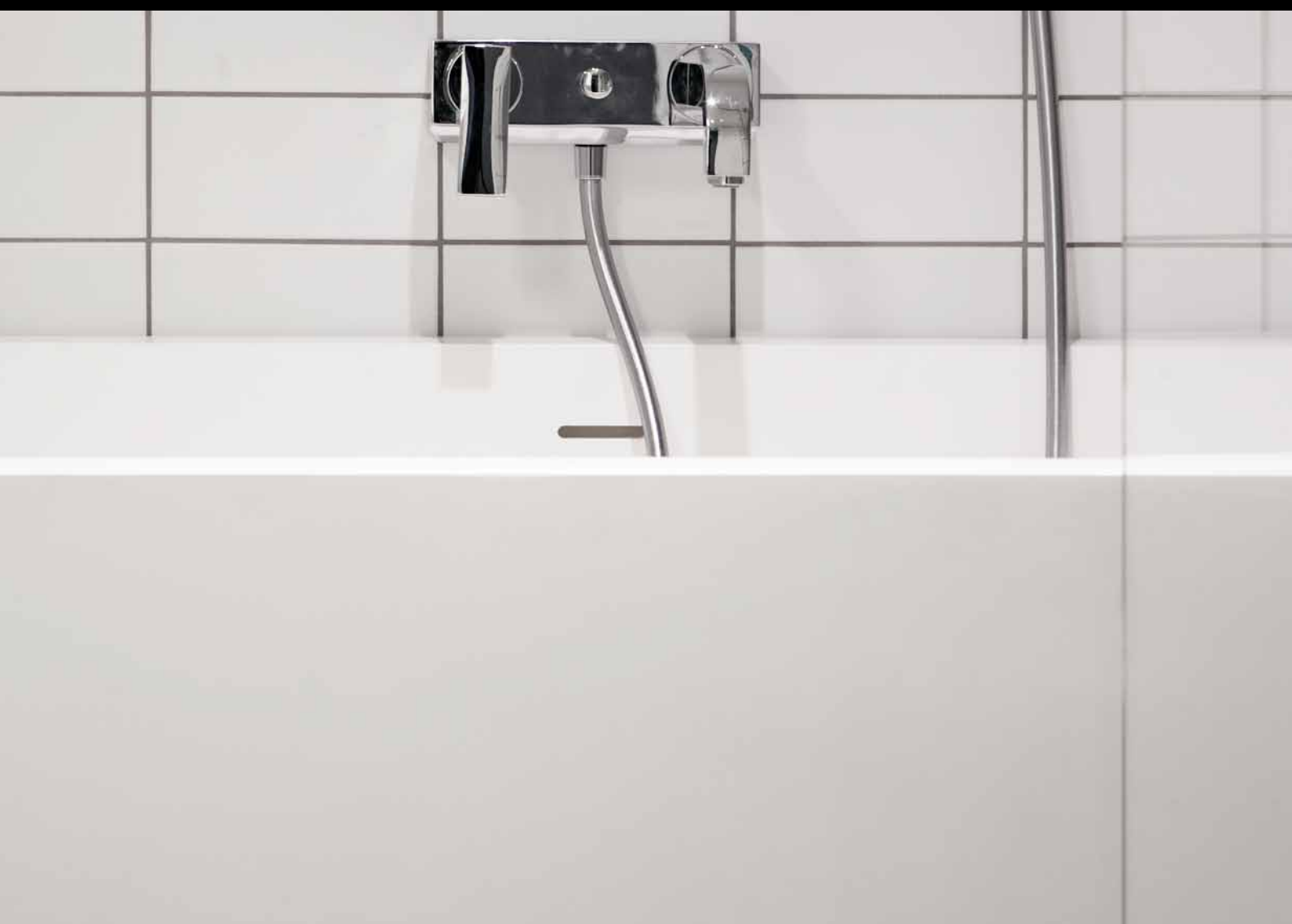


aSTONE

KOMPOZITNI MATERIJAL ZA PROSTORE BEZ KOMPROMISA.
COMPOSITE MATERIAL FOR SPACES WITHOUT COMPROMISE.



Izdržljivost.
Otpornost. Izgled.
Lakoća održavanja.
Neograničene
moгуćnosti u
dizajnu.
Endurance.
Resistance. Looks.
Ease of maintenance.
Unlimited
possibilities of design.



Astone Solid Surface

Astone je visokokvalitetni kompozitni solid surface materijal razvijen u poduzeću Aquaestil, vodećem hrvatskom proizvođaču opreme za kupaonice.

Astone is a high quality composite solid surface material developed by Aquaestil, leading Croatian bathroom equipment manufacturer.

Po svome sastavu, Astone je prirodni mineral aluminij-tri-hidrat u prahu povezan akrilno-modificiranom poliesterskom smolom i obojan prirodnim pigmentom. Dodavanje različitih prirodnih pigmentata omogućuje da ovaj materijal bude dostupan u brojnim bojama i efektima. Otpornost na sve vrste kemijskih i fizičkih utjecaja te potpuno nepropusna površina čine Astone prvim izborom za interijere kada su higijena i skladan dizajn najbitniji.

By its chemical composition, Astone is a natural mineral aluminum tri-hydrate powder mixed with acrylic-modified polyester resin. The addition of different natural pigments allows this material to be available in numerous colors and effects. Resistance to all sorts of chemical and physical influences, as well as its completely impermeable surface make Astone the first choice for interiors when hygiene and neat design matter the most.





Ugodan na dodir PLEASANT TO THE TOUCH

Opip i vanjski izgled Astone-a pruža osjećaj prirodnog kamena, no pruža mnoštvo prednosti pred kamenom i klasičnim keramičkim površinama. Dodirnite ga i otkrijte sami! *Astone looks and feels like real stone. However, it offers much more advantages than ordinary stone or classic ceramic surfaces. Touch it and discover it by yourself!*

Homogen i neporozan HOMOGENEOUS AND NONPOROUS

Astone je homogen i neporozan materijal koji Vam ne pruža samo glatku površinu ugodnu na dodir već i površinu idealnu za uporabu na mjestima gdje su higijena i lakoća održavanja najbitniji. *Astone is an homogeneous and nonporous material, which not only provides you with a smooth looking surface pleaseant to the touch but also with the ideal surface for spaces where hygiene and ease of maintenance matter the most.*

Otporan na termalne šokove i udarce RESISTANT TO THERMAL SHOCK AND IMPACTS

Zahvaljujući svojem sastavu, Astone je iznimno otporan materijal koji je sposoban podnijeti termalne šokove i mehaničke udarce nastale pri uobičajenim aktivnostima. Materijal se pritom neće oštetiti i sačuvati će svoj izvorni izgled. *Thanks to its composition, Astone is an incredibly resistant material capable to endure thermal changes and mechanical impacts of the everyday use without suffering any damage and keeping its original look through time.*

Neosjetljiv na većinu kemikalija RESISTANT TO MOST CHEMICALS

Astone je otporan na većinu kemikalija i ostati će nepromijenjen neovisno o vrsti uobičajenih kućanskih kemikalija koje se proliju po njegovoj površini. *Astone is resistant to majority of chemicals, it will mantain its look besides on what might be spilled on it.*

Stabiliziran na UV zrake STABILIZED AGAINST UV RAYS

UV zračenje ne utječe na Astone pri normalnoj uporabi u interijeru te se njegov izgled i boja neće s vremenom promijeniti. *UV rays do not affect Astone in normal conditions of indoor exposure, meaning its physical appearance and colour will remain intact overtime.*

Higijenski i ekološki siguran HYGENIC AND ENVIRONMENTALLY FRIENDLY

Astone se jednostavno čisti i održava zahvaljujući tome što je homogen i neporozan. Voda i vlaga ga neće oštetiti, a ujedno sprečava razvoj štetnih bakterija čineći površine sigurnima za Vaše svakodnevne aktivnosti. Proizvodnja ovog materijala ne emitira stakleničke plinove, a sam materijal se u potpunosti može reciklirati. *Astone is easy to clean and to mantain thanks to its nonporous homogenous nature. Water and moisture do not damage its surface, avoiding thus the growth of bacterias and ensuring safe surfaces to do your everyday activities. Plus, its production does not emit greenhouse gases and is a completely recyclable material!*

Umivaonici

Našu standardnu ponudu zdjela umivaonika izrađenih od Astone-a dijelimo na ugradbene, nadgradbene i one namijenjene ugradnji na pult.

Our standard assortment of Astone washbasins consist of built-in, semi built-in and those intended for table top installation.

Astone je izrazito pogodan za proizvodnju umivaonika jer je potpuno neporozan, što znači kako se bakterije i gljivice neće zadržavati na njegovoj površini, a održavanje je vrlo jednostavno. Standardna sredstva za čišćenje kupaonice i neabrazivna spužvica su sve što Vam treba.

Astone is specially suitable for production of washbasins and kitchen sinks due to its nonporosity, stopping bacteria and fungi from accumulating on the surface, while making cleansing very simple as well. Regular bathroom detergents and non-abrasive sponges are only thing you need.

Umivaonici se mogu bešavno spajati sa Astone pločama čime se dobivaju umivaonički pultevi koji se izradom po mjeri mogu prilagoditi gotovo svakoj prostornoj konfiguraciji.

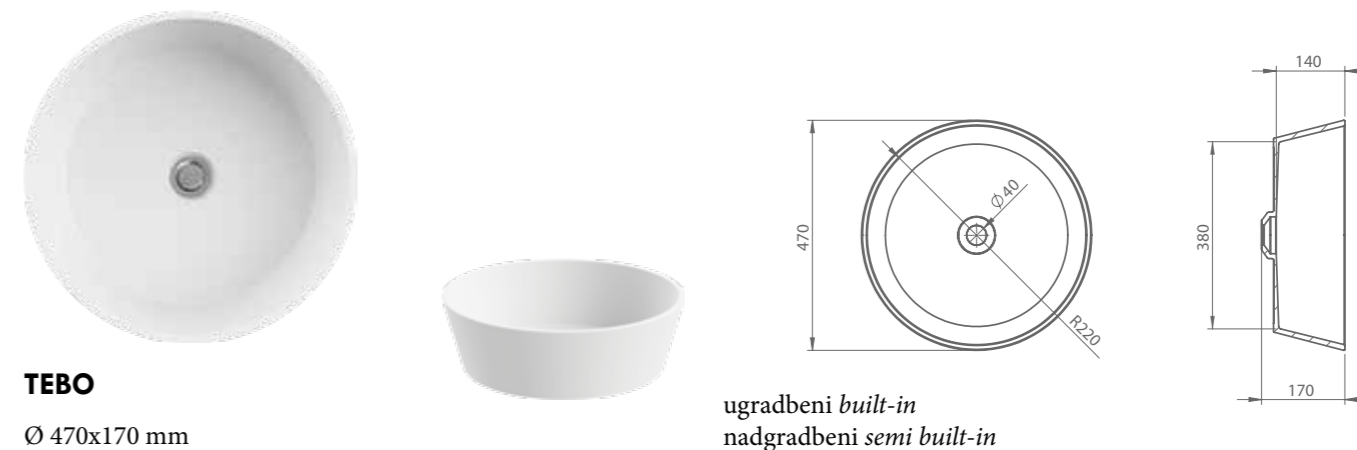
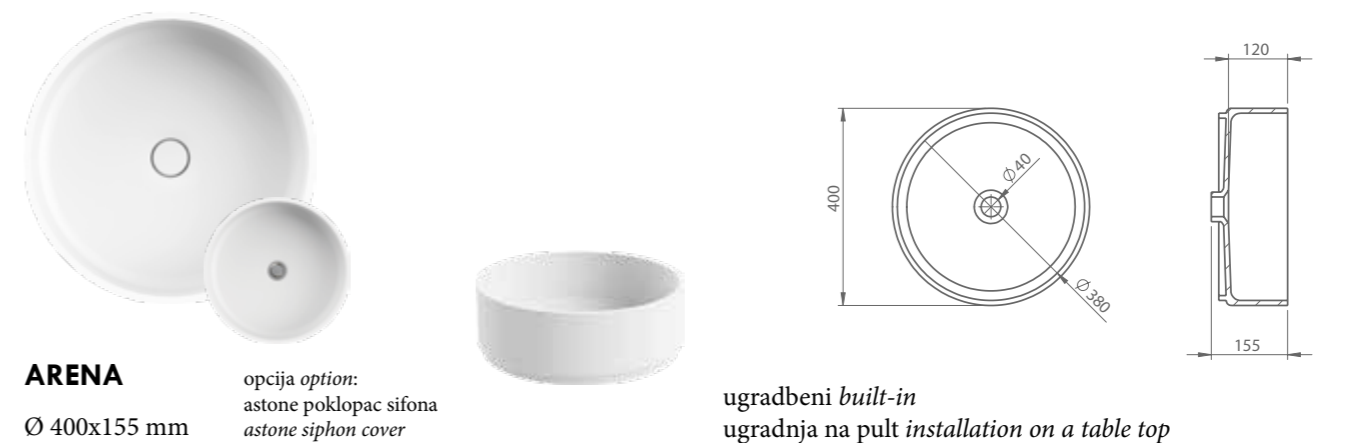
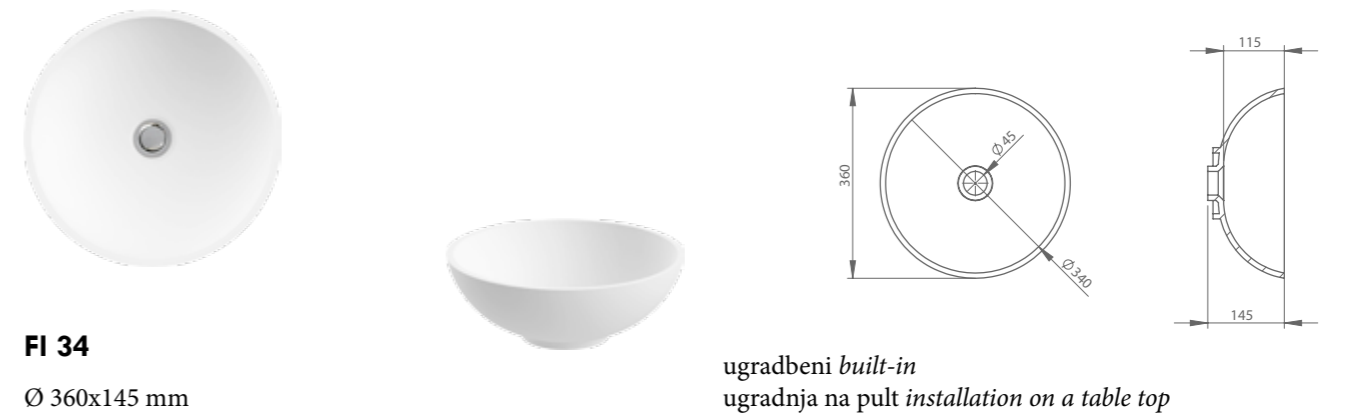
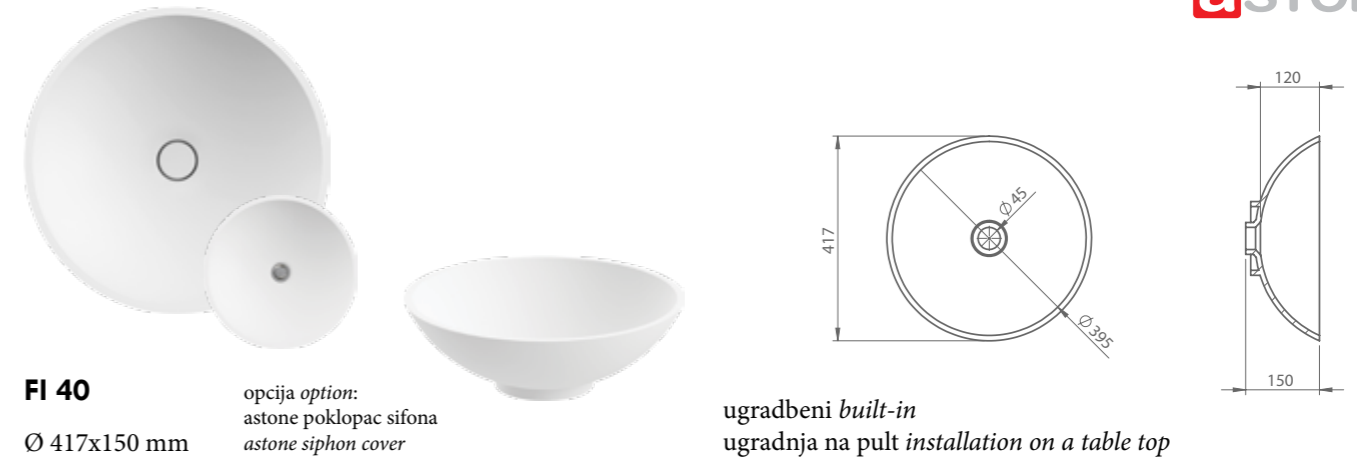
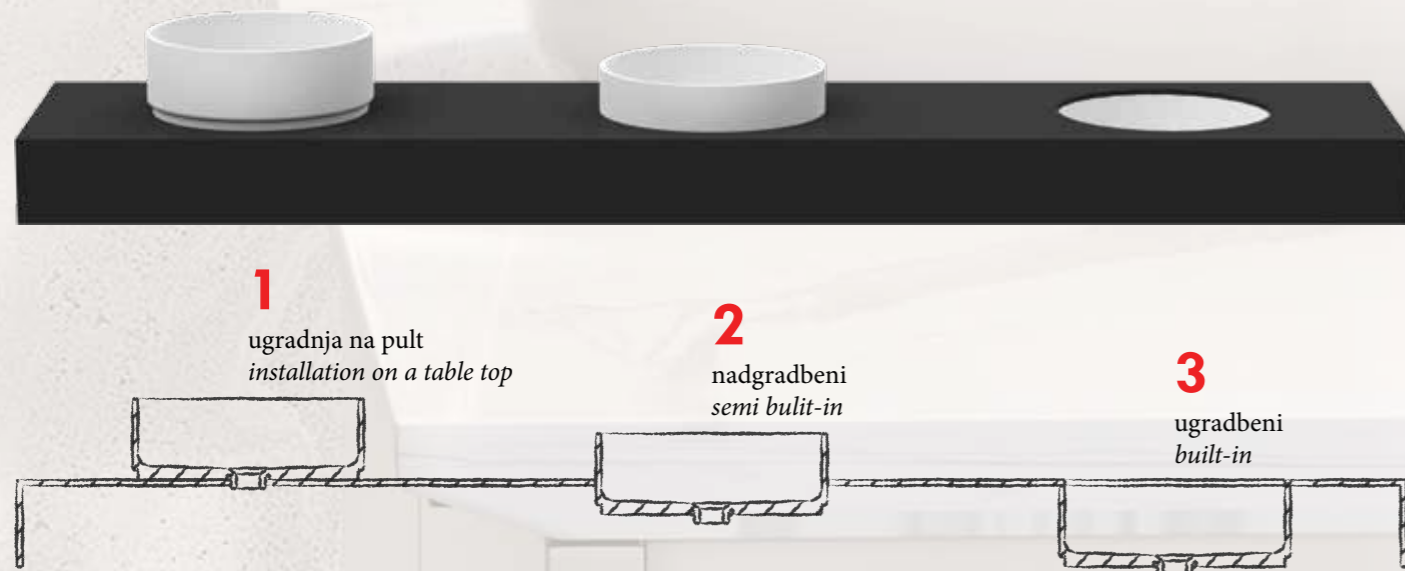
Washbasins can be seamlessly connected to the Astone panels, creating counter tops that can be tailored to virtually fit any spatial configuration.

Umivaonički pultevi najbolja su opcija za mjesta gdje je potrebno funkcionalno, estetski dopadljivo i higijensko rješenje.

Washbasin counterstops are the best option for places where a functional, aesthetically pleasing and hygienic solution is needed.

Zdjele umivaonika se ne prodaju zasebno već su Vam dostupne na izbor prilikom izrade Vašeg individualnog projekta.

Washbasin bowls are not sold separately, but are available for you to choose from when creating your individual project.



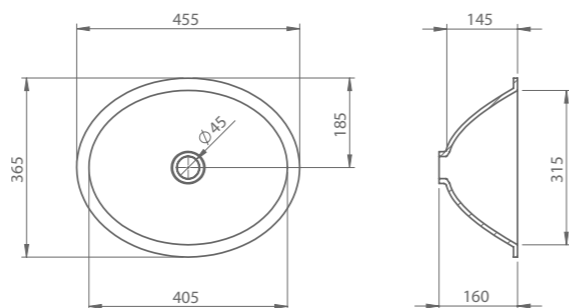


ELIPSO SMALL

405x315x160 mm

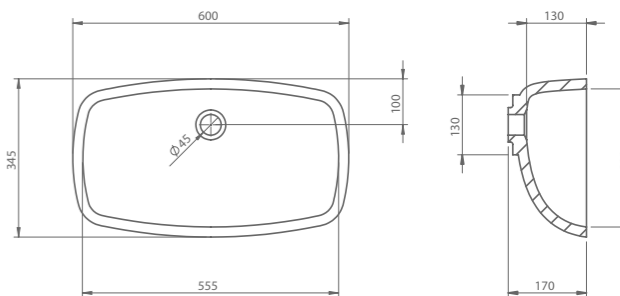


ugradbeni *built-in*



STYLE

555x300x170 mm



ugradbeni *built-in*

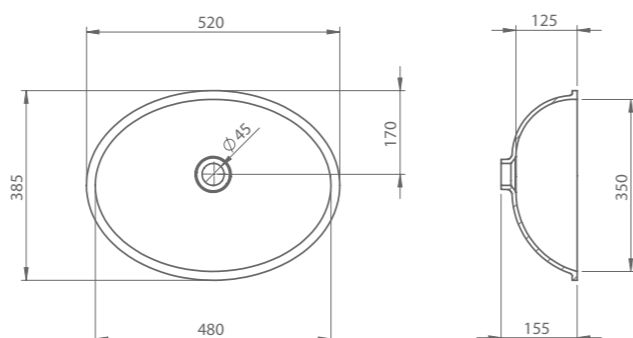


ELIPSO

480x350x155 mm



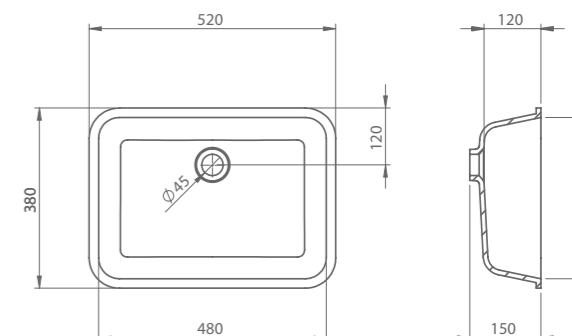
ugradbeni *built-in*



ICE SMALL

480x340x150 mm

opcija *option*:
astone poklopac sifona
astone siphon cover



ugradbeni *built-in*

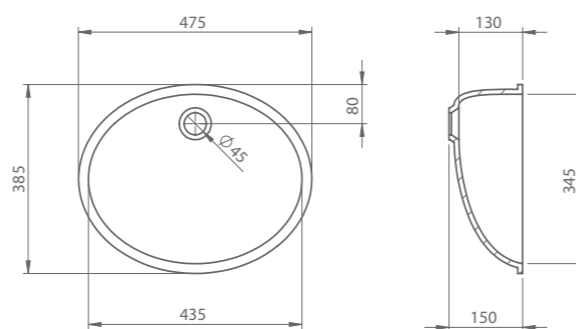


EURO

435x345x150 mm



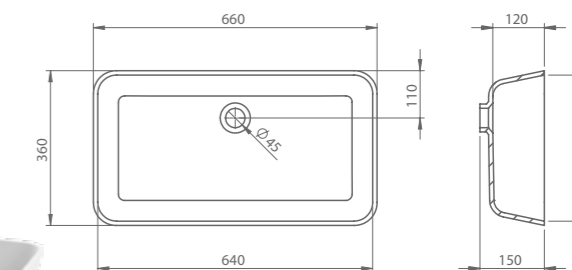
ugradbeni *built-in*



ICE

640x340x150 mm

opcija *option*:
astone poklopac sifona
astone siphon cover



ugradbeni *built-in*

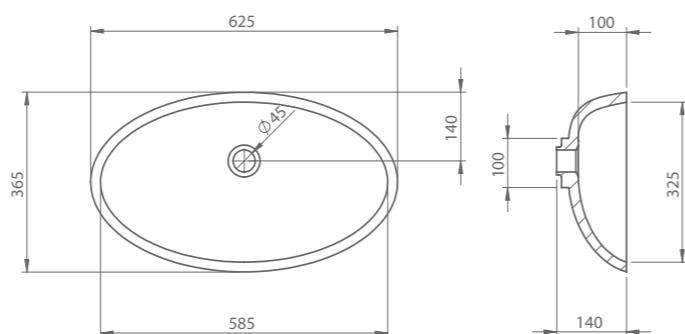


ELITE

585x325x140 mm

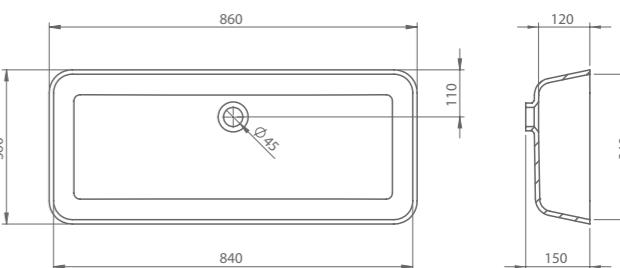


ugradbeni *built-in*

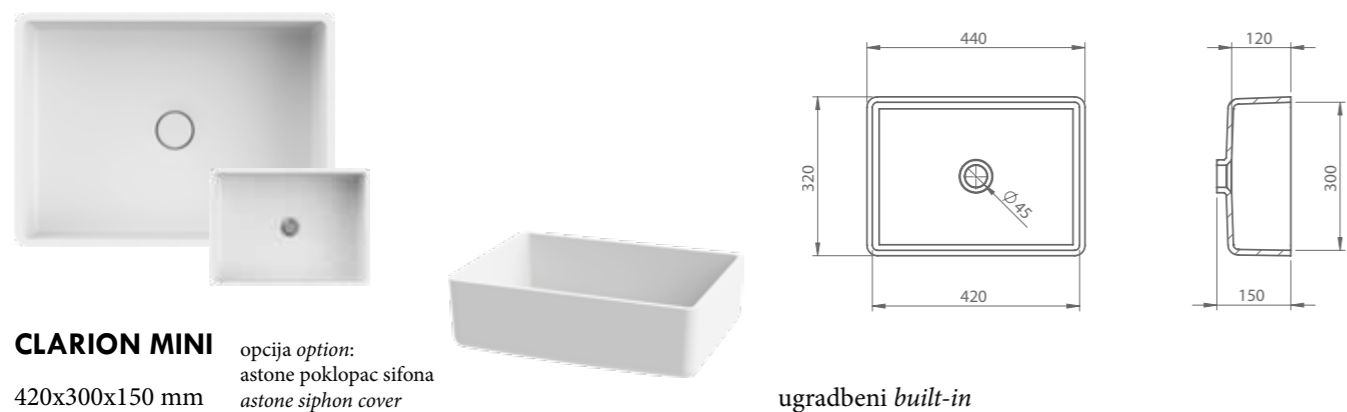


ICE XL

840x340x150 mm

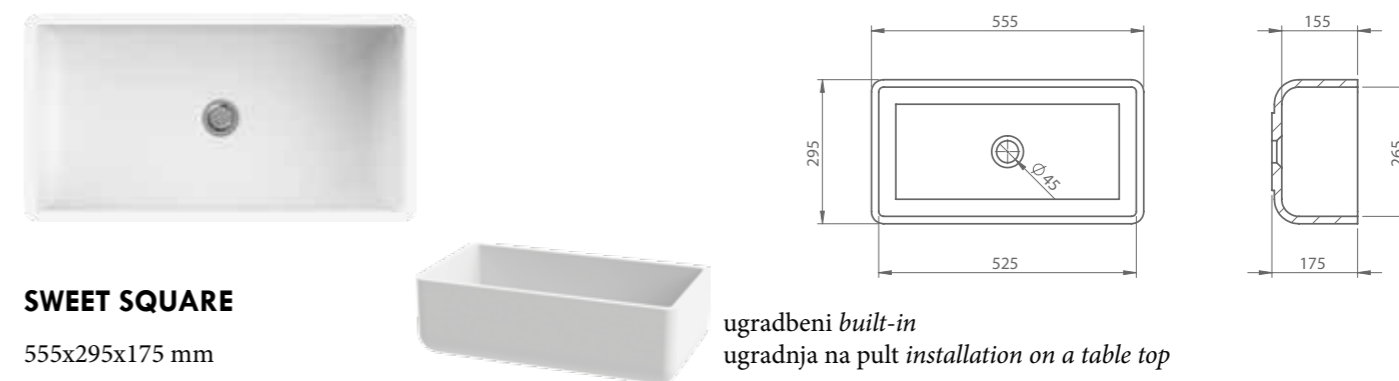


ugradbeni *built-in*



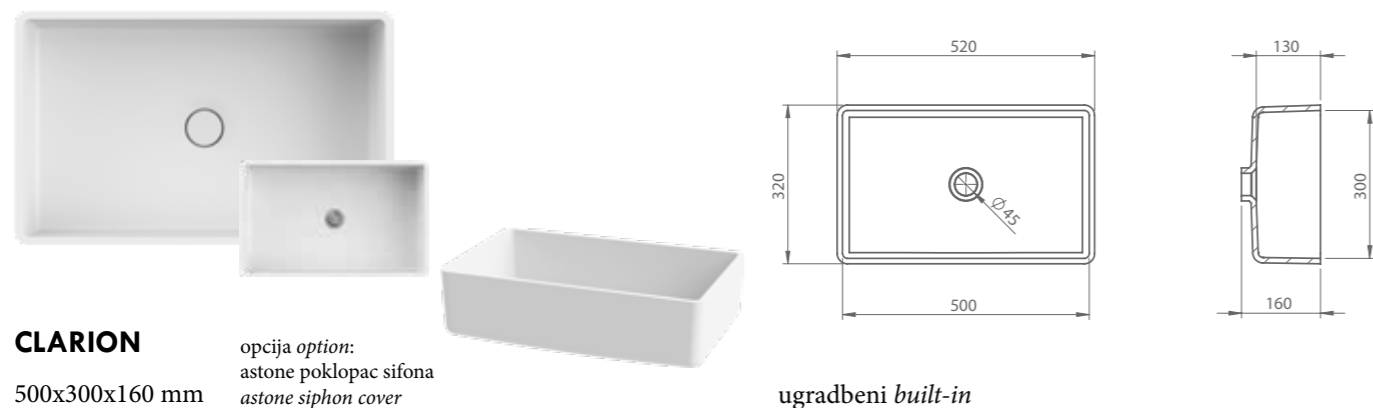
CLARION MINI opcija *option:*
astone poklopac sifona
astone siphon cover
420x300x150 mm

ugradbeni *built-in*



SWEET SQUARE
555x295x175 mm

ugradbeni *built-in*
ugradnja na pult *installation on a table top*



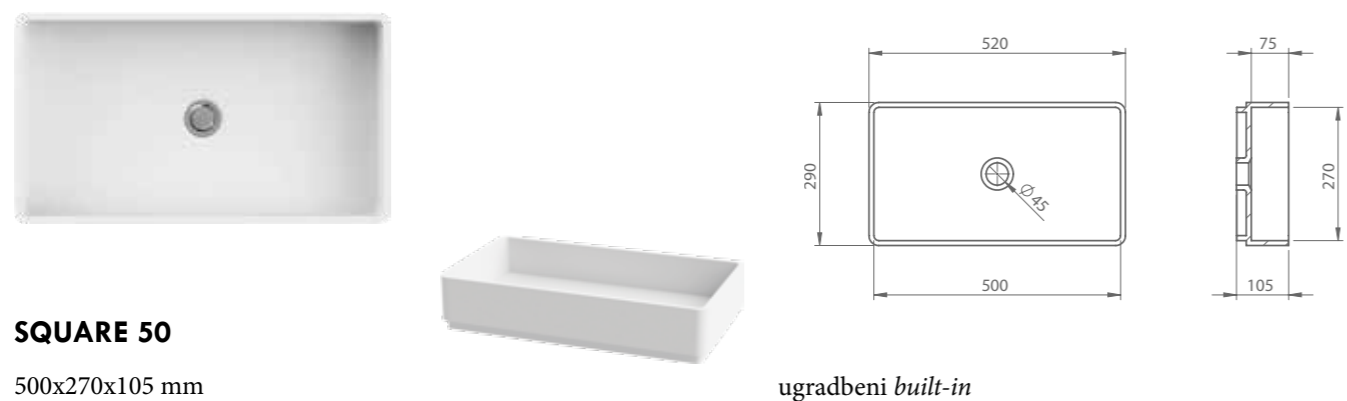
CLARION opcija *option:*
astone poklopac sifona
astone siphon cover
500x300x160 mm

ugradbeni *built-in*



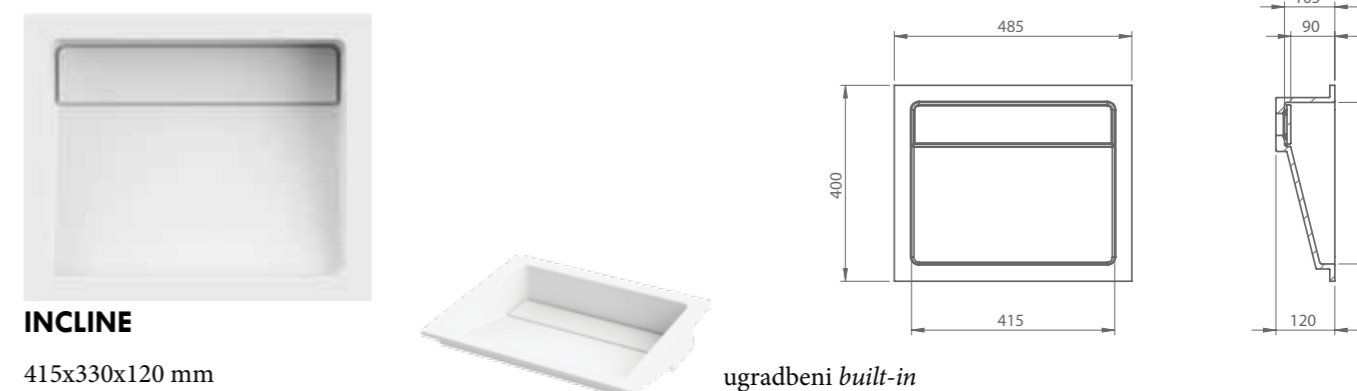
AMFORA
360x320x140 mm

ugradbeni *built-in*
ugradnja na pult *installation on a table top*



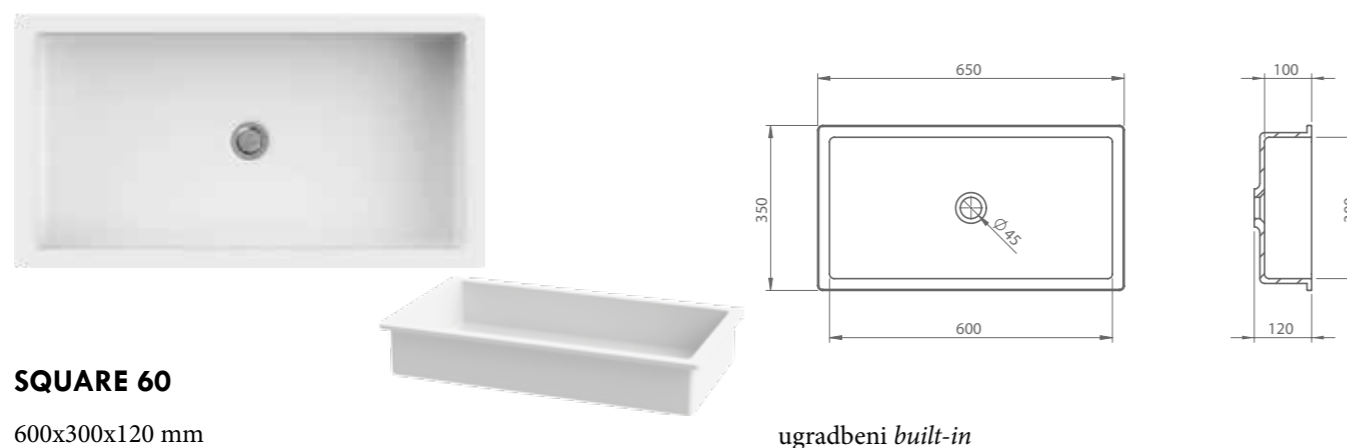
SQUARE 50
500x270x105 mm

ugradbeni *built-in*



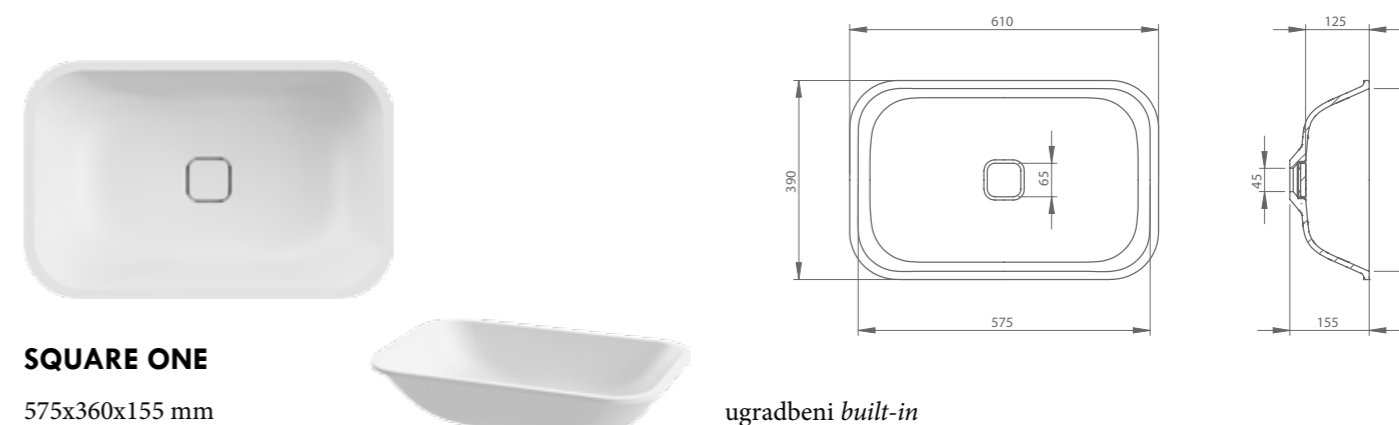
INCLINE
415x330x120 mm

ugradbeni *built-in*



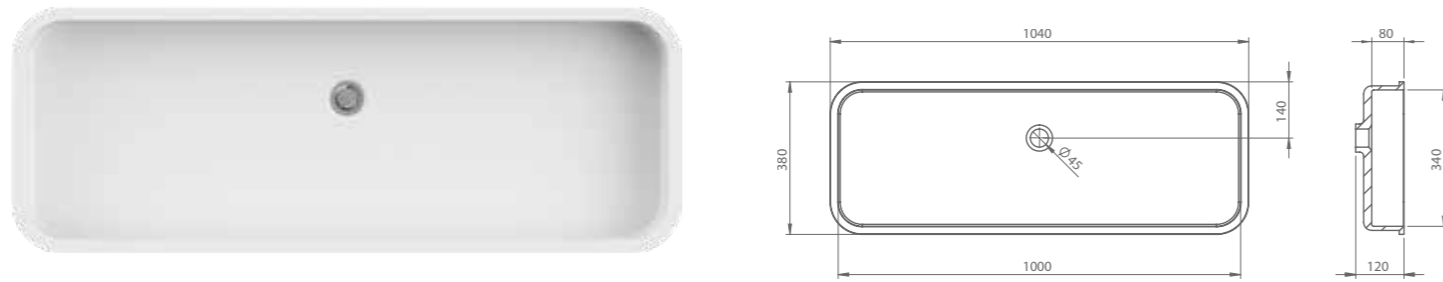
SQUARE 60
600x300x120 mm

ugradbeni *built-in*



SQUARE ONE
575x360x155 mm

ugradbeni *built-in*



LONE

1000x340x120 mm



ugradbeni *built-in*



OVAL 60

600x310x80 mm



ugradbeni *built-in*
ugradnja na pult *installation on a table top*

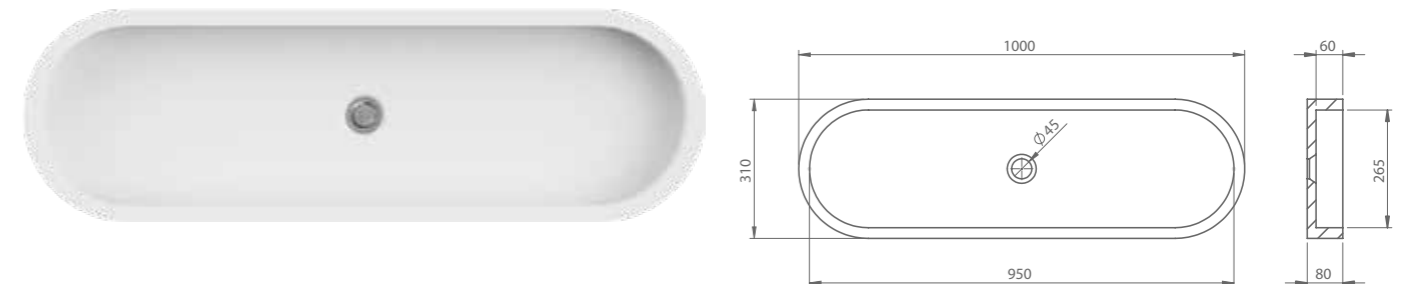


AMMAN

545x370x180 mm



ugradbeni *built-in*
ugradnja na pult *installation on a table top*



OVAL 100

1000x310x80 mm



ugradbeni *built-in*
ugradnja na pult *installation on a table top*

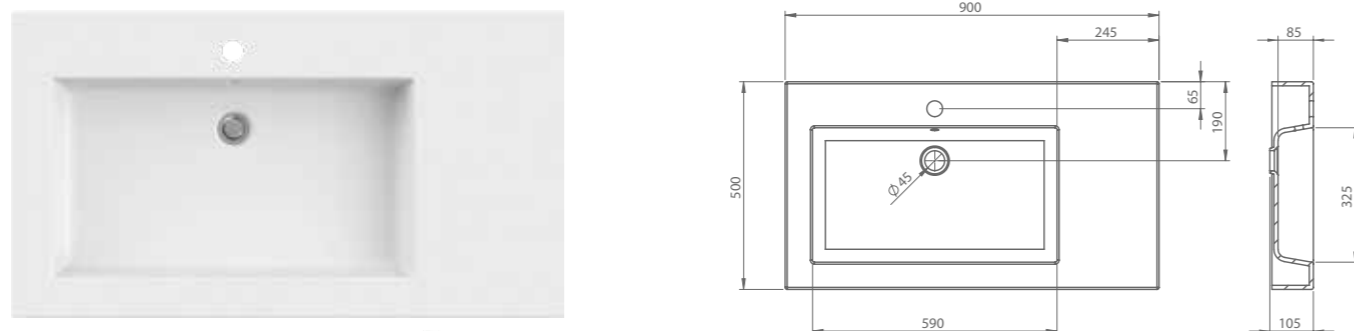


BOUNCE 55

550x500x105 mm



ugradnja na pult *installation on a table top*



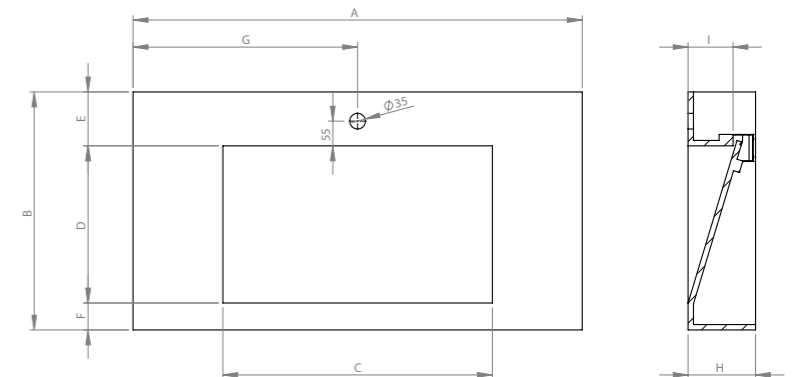
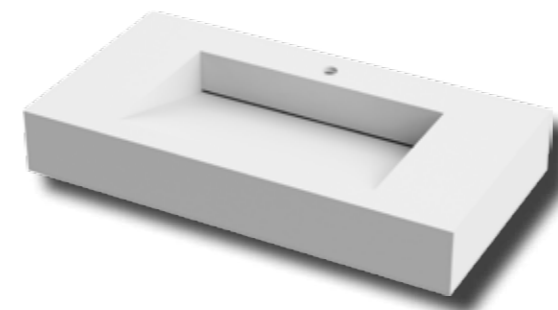
BOUNCE 90 R/L

900x500x105 mm



ugradnja na pult *installation on a table top*

Nova aSTONE zdjela potpuno po mjeri!



LIBERTY

po mjeri *by measure*

Zdjele umivaonika je moguće spojiti te kreirati npr. dvostruki umivaonik
It is possible to join two sinks to make for example, a double-sink countertop.

Sudoperi

Astone se u kuhinjama primjenjuje u vidu radnih površina koje mogu biti bešavno spojene sa sudoperom, čime se dobiva jedna izuzetno funkcionalna cjelina.

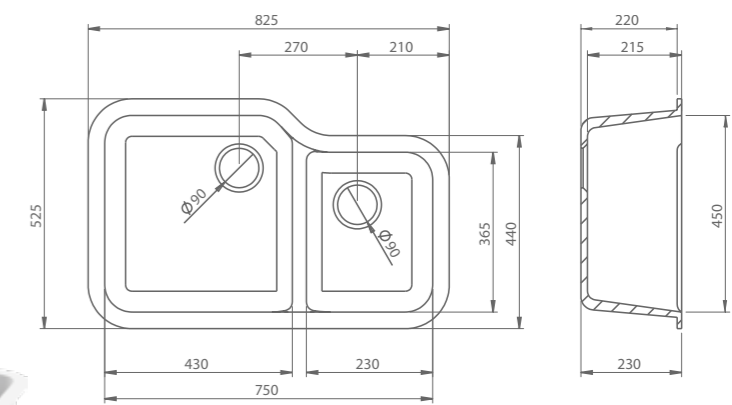
Održavanje kuhinjskih površina od Astone-a vrlo je jednostavno jer nema spojeva gdje bi se inače zadržavala prljavština, bakterije, gljivice i ostale nepoželjne supstance, čime je postignut najviši higijensko-zdravstveni standard.

Kuhinjski elementi od Astone-a izrađuju se prema Vašim željama i nacrtima.

Astone is used for creating elegant kitchen counters that can be seamlessly connected with a sink, creating an exceptionally functional unit that is easy to clean and maintain.

Absence of joints between plates of material, as well as anti-bacterial nature of Astone ensure that dirt, bacteria, fungus and other harmful substances won't accumulate, ensuring that hygienic standard is second to none.

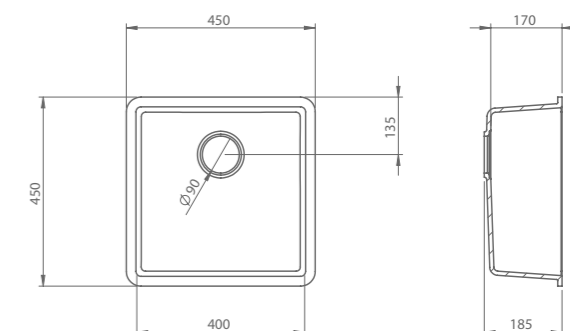
Astone kitchen elements can be made by your specific request.



DVODJELNI R/L

825x525x230 mm

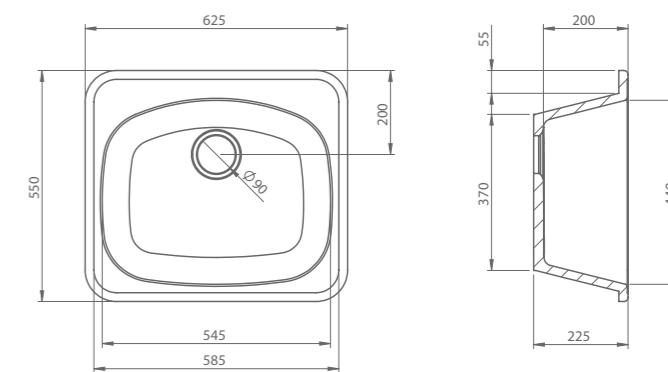
ugradbeni *built-in*
nadgradbeni *semi built-in*



CUBE

400x400x185 mm

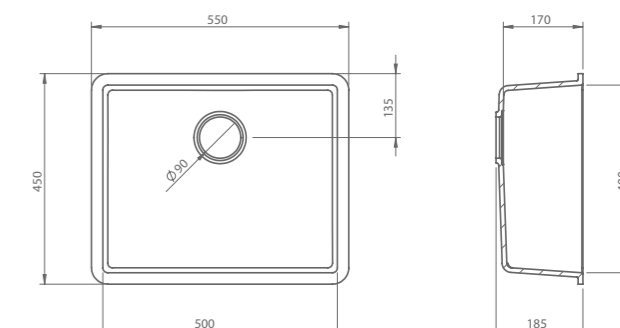
ugradbeni *built-in*



JEDNODJELNI

625x550x225 mm

ugradbeni *built-in*
nadgradbeni *semi built-in*



SPACE

500x400x185 mm

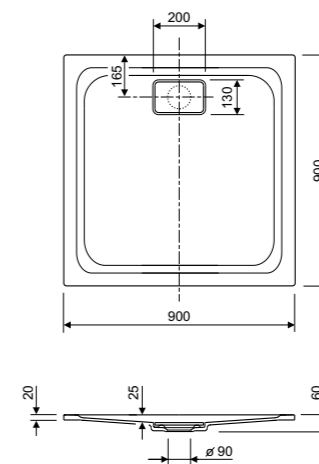
ugradbeni *built-in*



Tuš kade

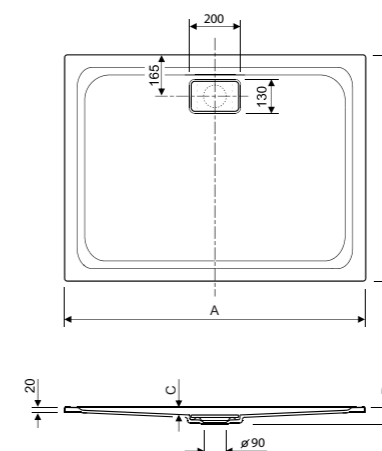
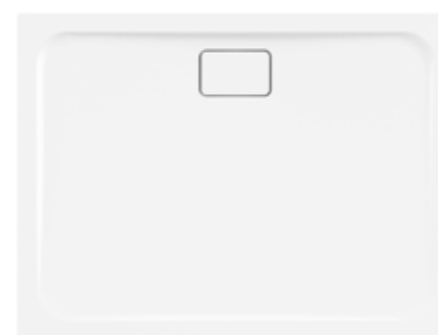
Tuš kade izrađene od Astone materijala u bijelom mat efektu odišu elegancijom i kvalitetom te će se zasigurno dopasti onima koji traže nešto više od svoje kupaonice. Ove tuš kade namijenjene su ugradnji u razinu poda, a posebno su dopadljive u kombinaciji sa jednim od modernih paravana iz Aquaestil asortimana.

Shower trays made of ASTONE material in white matte effect are characterized by their elegant appearance and quality that will attract those who seek for something more out of their bathroom. These shower trays are intended for floor-level mounting and are particularly appealing if combined with one of modern shower screens from Aquaestil product assortment.



TITAN KVADRATNA

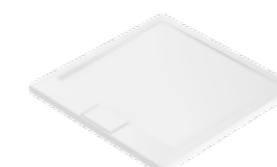
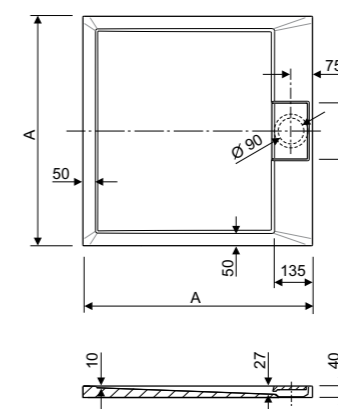
90x90



TITAN PRAVOKUTNA

120x90, 140x90, 160x90

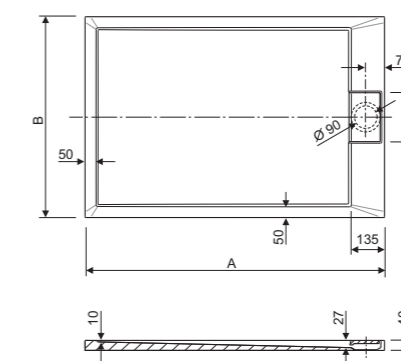
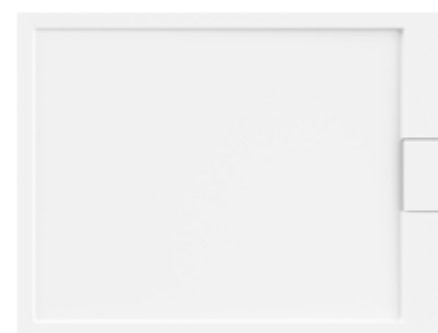
	A (mm)	B (mm)	C (mm)	D (mm)
120x90	1200	900	25	60
140x90	1400	900	30	65
160x90	1600	900	30	65



SMOOTH KVADRATNA

90x90, 100x100

	A (mm)
90x90	900
100x100	1000

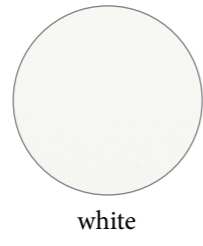


SMOOTH PRAVOKUTNA

100x80, 120x80, 120x90, 140x90

	A (mm)	B (mm)
100x80	1000	800
120x80	1200	800
120x90	1200	900
140x90	1400	900

solid colors



white



pergamon



soft cream



gray



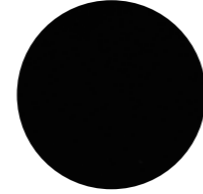
pistachio



cream

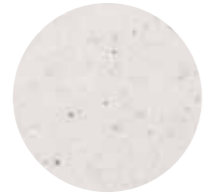


antracit



absolute black

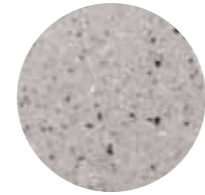
micro stone



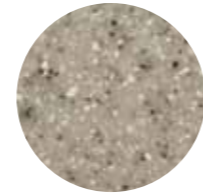
arctic stone



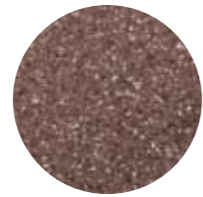
thasos



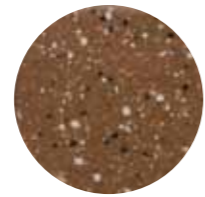
gray sky



silver



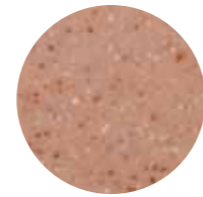
brown sand



sandstone



midnight black



sunset

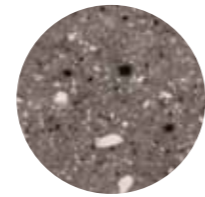
macro stone



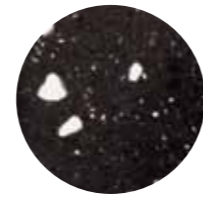
white frost



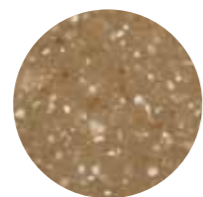
moonstone



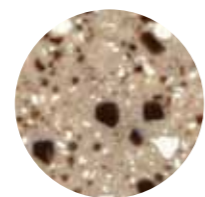
natural granit



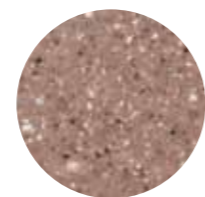
noir granit



ivory granit



african granit



rose granit

specials



carrara



gray pearl



black pearl



teraco cream



gioa



teraco bahama

Boje prikazane u ovom katalogu mogu odstupati od stvarnih boja. Colors presented in this catalog can be different from colors in reality. Za cijeli pregled boja i dodatne informacije posjetite www.astone.hr For a complete overview of colors and additional information, visit www.astone.hr















Jednostavno održavanje

Astone je vrlo jednostavan za čišćenje i održavanje. Sve što trebate je spužva, voda i sredstvo za odmašćivanje (npr. deterdžent za suđe). Također se može očistiti alkoholom ili deterdžentima namijenjenim keramici. Za uklanjanje kamenca, koristite spužvu natopljenu octom ili sredstvom za čišćenje na bazi octa ili limunske kiseline. Zatim obrišite površinu sa suhom tkaninom i gotovi ste!

Astone is very easy to clean and maintain. All you need is a sponge, water and a degreasing agent (eg. dish detergent). It can also be cleaned with alcohol or detergents intended for ceramics. To remove limescale, use a sponge soaked in vinegar or a cleaning agent based on vinegar or citric acid. Then wipe the surface with a dry fabric and you are done!

Ukoliko želite, vosak koji se obično koristi za akrilne, poliesterske i kamene površine može se primijeniti za dodatnu zaštitu.

If desired, wax that is normally used for acrylic, polyester and stone surfaces can be applied for additional protection.

U slučaju ogrebotina, materijal se može brusiti ili polirati ovisno o odabranoj završnoj obradi (mat ili sjajna) te na taj način povratiti izvorni izgled.

In case of scratches, it can be brushed or polished depending on the chosen finish (matte or shiny) to recover its original appearance.





Referentni objekti REFERENCES

hoteli HOTELS

Hubertushof - Velden, Austria
 Austria Bellevue - Obergurgl, Austria
 Bad Reuthe - Reuthe, Austria
 Vienna Classic - Wien, Austria
 Lone - Rovinj, Croatia
 Parentium - Poreč, Croatia
 Laguna Park - Poreč, Croatia
 Ivan, Solaris - Šibenik, Croatia
 Andrija, Solaris - Šibenik, Croatia
 Lero - Dubrovnik, Croatia
 Villa Orsula - Dubrovnik, Croatia
 Dubrovnik Palace - Dubrovnik, Croatia
 Croatia - Cavtat, Croatia
 Astartea - Mlini, Croatia
 Villa Jelić - Mlini, Croatia
 Korkyra - Vela luka, Croatia
 Inero - Biograd na Moru, Croatia
 Sport - Ivanić grad, Croatia
 President - Solin, Croatia
 Adriana - Hvar, Croatia
 Amfora - Hvar, Croatia
 Aristos - Zagreb, Croatia
 Sliško - Zagreb, Croatia
 Hilton Garden Inn - Zagreb, Croatia
 Sipar - Umag, Croatia
 Sol Aurora - Umag, Croatia
 TN Amarin - Rovinj, Croatia
 Castor - Rabac, Croatia
 Imperial - Opatija, Croatia
 Palace - Opatija, Croatia
 Admiral - Opatija, Croatia
 Bellevue - Opatija, Croatia
 Kristal - Opatija, Croatia
 Bristol - Lovran, Croatia
 Excelsior - Lovran, Croatia
 Marina - Mošćenička Draga, Croatia
 Meteor - Makarska, Croatia
 Osijek - Osijek, Croatia
 Park - Našice, Croatia
 Savus - Slavonski Brod, Croatia
 Terme Tuhelj - Tuheljske toplice, Croatia
 Hotel Zonar - Zagreb, Croatia
 Boutique Hotel Jurjevska 4 - Zagreb, Croatia
 Mamula Island Hotel - Crna Gora
 Hotel Supetar - Cavtat, Croatia

Therapia - Crikvenica, Croatia
 Medena - Trogir, Croatia
 Kimen - Cres, Croatia
 Kompas - Dubrovnik, Croatia
 Punta - Mali Lošinj, Croatia
 GH Donat - Rogaska Slatina, Slovenia
 Clarion - Stockholm, Sweden
 Göthia triple towers - Göteborg, Sweden

moteli MOTELS

Desinec - Desinec, Croatia
 Dobra - Duga Resa, Croatia
 Marune - Jasenice, Croatia

kampovi CAMPS

TN Zaton - Zaton, Croatia
 TN San Marino - Rab, Croatia
 Ladin Gaj - Umag, Croatia
 Adriatic - Primošten, Croatia
 Soline - Biograd na Moru, Croatia
 Tiha - Šilo, Croatia
 Michael - Starigrad, Croatia

marine MARINAS

ACI Rab - Croatia
 ACI Split - Croatia
 ACI Trogir - Croatia
 ACI Pula - Croatia
 Maslinica - Šolta, Croatia

sportski objekti SPORTS FACILITIES

SC Zamet - Rijeka, Croatia
 Dvoransko plivalište Kantrida - Rijeka, Croatia
 ŠRC Marino Cvetković - Opatija, Croatia
 Gradska Sportska Dvorana Varaždin - Croatia

objekti zdravstvene namjene HEALTHCARE FACILITIES

Poliklinika Sv. Katarina - Zagreb, Croatia
 Rodilište, KBC Split - Croatia
 Opća Bolnica Karlovac - Croatia
 Poliklinika Origo - Zabok, Croatia
 Biognost - Zagreb, Croatia
 Naftalan - Ivanić grad, Croatia
 Veteranski centar - Sinj, Croatia

trgovački centri SHOPPING MALLS

TC Bure - Biograd na Moru, Croatia
 Avenue Mall - Zagreb, Croatia
 City Galleria - Zadar, Croatia
 Outlet centar - Sv. Helena, Croatia
 TC Mepas - Mostar, Bosnia & Herzegovina
 Super Konzum, više objekata širom Hrvatske - Croatia
 Plodine, više objekata širom Hrvatske - Croatia
 Z Centar - Zagreb, Croatia
 Stop shop - više objekata širom Hrvatske

ostalo OTHERS

HB Telekom - Sarajevo, Bosnia & Herzegovina
 Hrvatska Narodna Banka - Zagreb, Croatia
 Islamski centar - Rijeka, Croatia
 Zavod za zaštitu bilja - Zagreb, Croatia
 Cinestar, Arena Centar - Zagreb, Croatia
 Golden Sun Casino, Centar Antunović - Zagreb, Croatia
 Švicarsko veleposlanstvo & rezidencija - Zagreb, Croatia
 Peugeot autosaloni, više objekata širom Hrvatske - Croatia
 Malogranični prijelaz Kamensko - Croatia

+ te brojni manji rezidencijalni, ugostiteljski i poslovni objekti
 + numerous residential, hospitality devoted and business buildings

AQUAESTIL

Aquaestil plus d.o.o.

Veleprodaja / Wholesale
Poslovni park 1 b, Belajske Poljice,
47250 Duga Resa, Hrvatska
Tel. 047 811 - 836

astone@aqu aestil.hr
info@aqu aestil.hr

www.astone.hr
www.aqu aestil.hr